



Blending Station® Advance On-Counter

The Right Blend of Timing and Speed

The Blending Station Advance has been engineered for perfection along with a noise reducing cover for an improved customer experience.

Smart Product Design

- The Advance™ container creates faster, smoother pouring without the mess, saving you time and money
- Powerful \approx 3 peak motor HP for unmatched performance on the toughest blends in coffee, smoothie and ice cream shops
- 93 speeds, variable speed control, and automatic shut-off provide the ultimate in blending flexibility creating an endless number of recipes to expand your menu offering
- 34 optimized programs engineered to provide consistent results quickly and easily

La mezcla perfecta de tiempo y velocidad

La Blending Station Advance ha sido diseñada para lograr la perfección junto con una cubierta para reducir el ruido y brindar una experiencia de cliente mejorada.

Diseño inteligente de producto

- El recipiente Advance crea una forma de servir más suave sin ensuciar ahorrándole tiempo y dinero
- Potente motor con \approx 3 de caballos de potencia máxima para lograr un desempeño inigualable en las mezclas más difíciles en las tiendas de café, helados y licuados
- Sus 93 velocidades, el control de velocidad variable y el apagado automático proporcionan lo último en flexibilidad de mezcla, creando una cantidad infinita de recetas para ampliar la oferta de su menú
- 34 programas optimizados diseñados para proporcionar resultados consistentes de manera rápida y fácil





Specifications / Especificaciones

Blending Station® Advance On-Counter: #36021

Motor: ≈ 3 peak motor horsepower
Electrical: 120 V, 50/60 Hz, 15 amps
Pack: Includes 1 Blending Station Advance On-Counter with 48 oz. high-impact, clear/stackable Advance™ container, complete with blade assembly and lid, and removeable compact cover*.
Net Weight: 19.5 lbs.
Dimensions: 19.38 x 9.25 x 10.5 in. (H x W x D)

Assembled in the U.S.A. of U.S.A. and Swedish components.
FOR COMMERCIAL USE ONLY.

Warranty: In the U.S.A. and Canada, the Blending Station Advance is backed by a three-year limited warranty on motor base parts and a one-year limited warranty on parts and labor on the full unit. For more information regarding this warranty, please call +1.440.235.0214 for customer service.

* Standard 64 oz. container cannot be used with the compact cover.

Blending Station® Advance On-Counter - No. 36021

Motor: Motor con ≈ 3 CV de pico
Electricidad: 120 V, 50/60 Hz, 15 A
Embalaje: Incluye 1 Blending Station Advance para mostrador or con recipiente Advance™ de 1,4 L transparente y apilable, altamente resistente a impactos, completo con juego de láminas y tapa y cubierta compacta removible*.
Peso neto: 8,84 kg
Dimensiones: 49,23 x 23,50 x 26,67 cm (H x A x P)

Montado en EE.UU. con componentes norteamericanos y suecos. SOLAMENTE PARA USO COMERCIAL.

Garantía: En EE. UU. y Canadá, la Blending Station Advance está respaldada por una garantía limitada de tres años sobre las piezas básicas del motor y por una garantía limitada de un año sobre las piezas y mano de obra de toda la unidad. Para obtener más información con respecto a esta garantía, por favor contáctese con el servicio de atención al cliente llamando al +1.440.235.0214.

* No puede usarse el recipiente estándar de 2,0 L con la cubierta compacta.

Also Available / También disponible

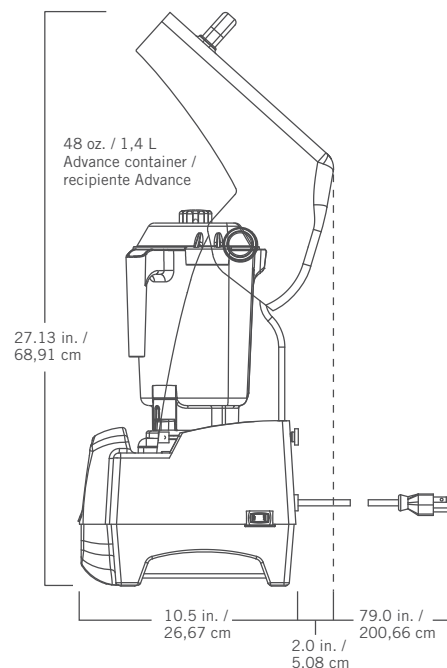
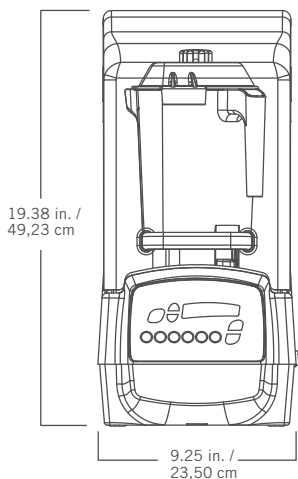
Unit is available in international voltages, please contact Vita-Mix international customer service for information.

La unidad está disponible en voltajes internacionales, por favor, entre en contacto con el servicio de atención al cliente de Vita-Mix para obtener informaciones.

Blending Station Advance with XP container
Blending Station Advance para mostrador con recipiente XP 36006: 120 V, 50/60 Hz, 15 amps

Additional containers / recipientes adicionales
Complete with blade assembly and lid.
Completo con juego de láminas y tapa.
15978: 48 oz. Advance container / 1,4 L recipiente Advance
15566: 48 oz. XP container / 1,4 L recipiente XP

Where Applicable / Cuando fuera aplicable



Contact Information / Informaciones para contacto

U.S.A. and Canada / EE.UU. y Canadá

Tel: 800.4DRINK4, 440.235.0214
Fax: 440.235.9670
E-mail: commercial@vitamix.com

All Other Countries / Demás países

Tel: +1.440.782.2450
Fax: +1.440.782.2220
E-mail: international@vitamix.com

www.vitamix.com/foodservice

Vita-Mix Corporation
8615 Usher Road
Cleveland, OH 44138-2103 U.S.A.

For more information, contact your local foodservice distributor.

Por más informaciones, entre en contacto con su distribuidor local de servicios alimenticios.